

BROEN BALLOMAX[®]

Ocelové kulové uzávěry BALLOMAX jsou vhodné jako uzavírací armatury na potrubí pro rozvody kapalin a plynů za předpokladu, že dopravovaná média nemají nepříznivý vliv na materiály kulového uzávěru.

Široké uplatnění nacházejí v sítích dálkového vytápění, domovních rozvodech tepla a v průmyslu. Jejich celosvařovaná konstrukce nevyžaduje údržbu.

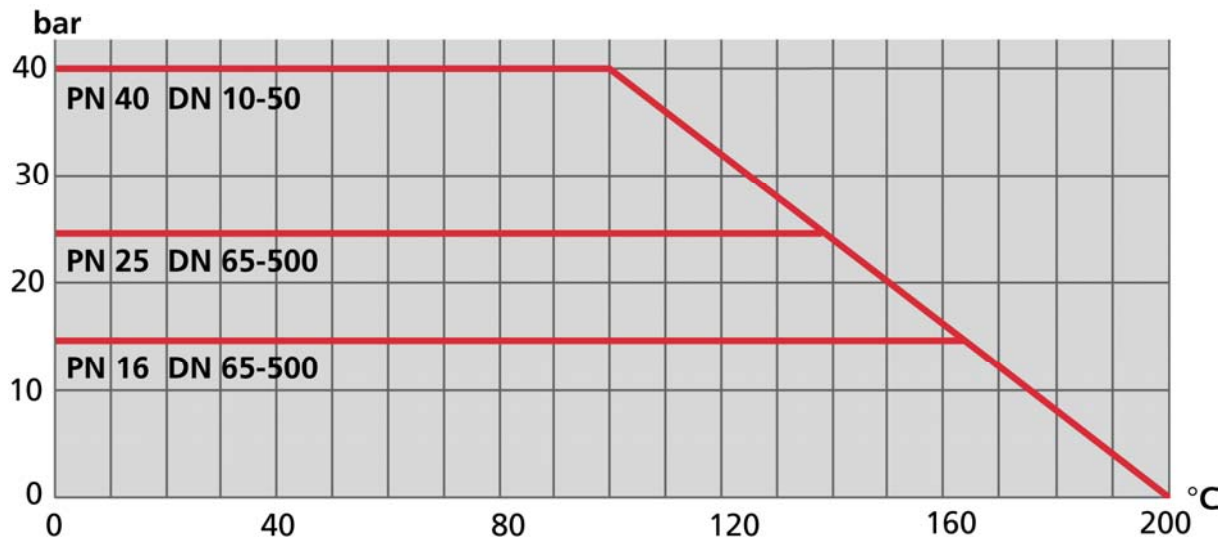
Uzavíracím elementem je koule z nerezové oceli s vysoce přesným opracováním povrchu, která je uložena v těsnění z teflonu s grafitem. Toto uložení umožňuje spolehlivé utěsnění a současně velmi nízké tření. Koule je samocentrující a těsnění jsou dostatečně pružná, čímž je zajištěn požadovaný přitlak mezi koulí a těsněním.

Vřeteno uzávěru je zhotoveno z nerezové oceli, jeho pohyb je omezen dorazy od uzavřené do plně otevřené polohy (90°).

MONTÁŽ

Ocelové kulové uzávěry BALLOMAX s přivíracími konci mohou být přivařovány elektrickým obloukem nebo plamenem. Přivařovací konce jsou navrženy tak, aby při svařování nedocházelo k tepelné degradaci těsnících materiálů, proto nesmějí být zkracovány.

Katalog BROEN poskytuje nezbytné informace o konstrukci, materiálech, rozměrech a typech kulových uzávěru BALLOMAX.



BROEN BALLOMAX[®]

Typ 61 a 64

DN 10 – DN 50

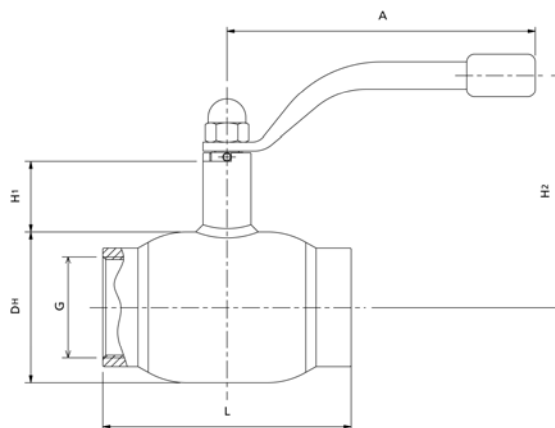
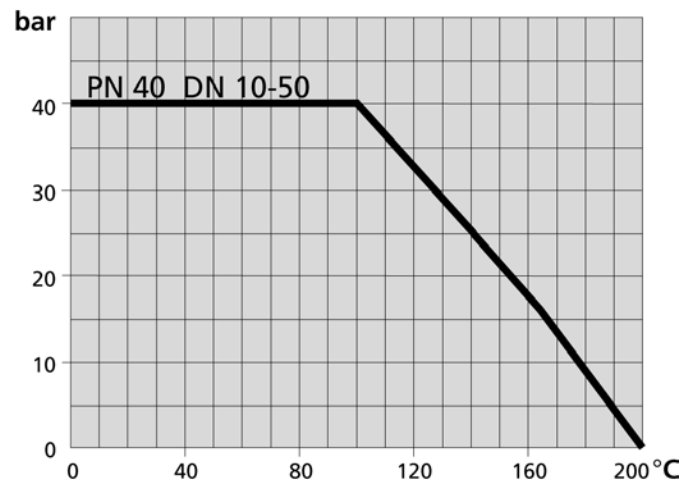
Ukončení: vnitřní závit/vnitřní závit

PN 40

Použití: Rozvody tepla
Průmyslové účely

Média: Voda
Olej
Vzduch

Alternativně mohou být uzávěry dodávány s T-pákou.



DN	Katalog. číslo	Závit	D _H	L	H ₁	H ₂	A	Hmotn. [kg]
10	61.100.010.	3/8"	38	65	50	116	140	0,6
15	61.100.015.	1/2"	38	65	50	116	140	0,6
20	64.100.020.	3/4"	42	75	47	115	140	0,7
25	64.100.025.	1"	51	90	47	120	140	0,9
32	64.100.032.	1 1/4"	57	105	48	124	140	1,2
40	64.100.040.	1 1/2"	76	120	41	129	180	1,9
50	64.100.050.	2"	89	145	41	135	180	2,8

BROEN BALLOMAX[®]

Typ 61 a 64

DN 10 – DN 50

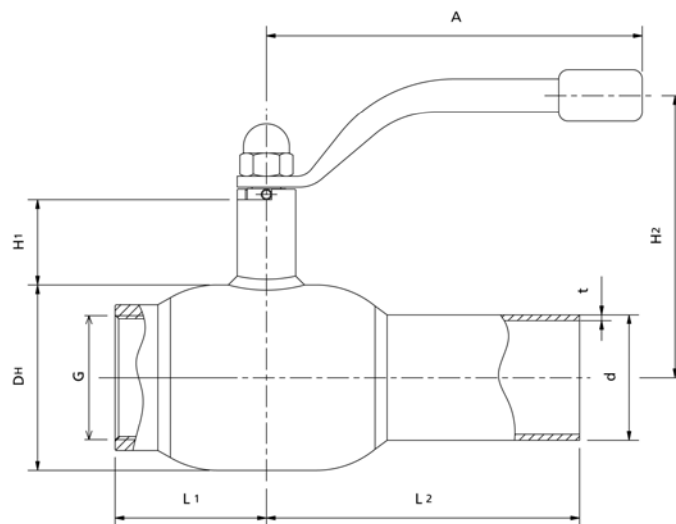
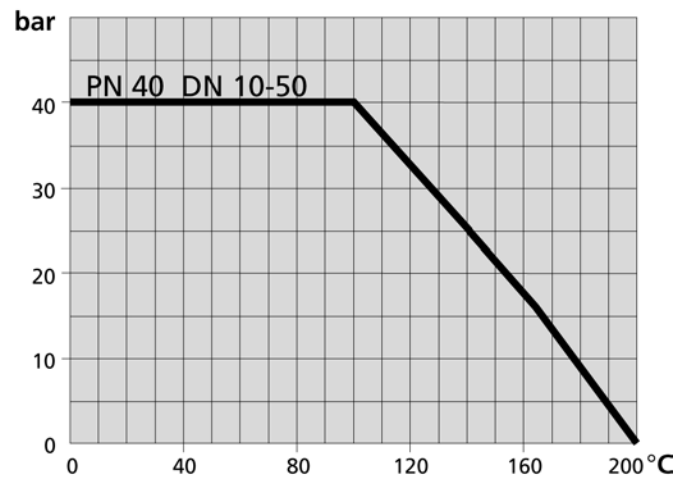
Ukončení: vnitřní závit/přivařovací konec

PN 40

Použití: Rozvody tepla
Průmyslové účely

Média: Voda
Olej
Vzduch

Alternativně mohou být uzávěry dodávány s T-pákou.



DN	Katalog. číslo	Závit	Vrtání	D _H	L ₁	d	t	L ₂	H ₁	H ₂	A	Hmotn. [kg]
10	61.101.010.	3/8"	10	38	33	17,2	1,8	105	50	116	140	0,7
15	61.101.015.	1/2"	10	38	33	21,3	2,0	105	50	116	140	0,7
20	64.101.020.	3/4"	15	42	38	26,9	2,3	115	47	116	140	0,8
25	64.101.025.	1"	20	51	45	33,7	2,6	115	47	120	140	1,0
32	64.101.032.	1 1/4"	25	57	53	42,4	2,6	130	48	124	140	1,3
40	64.101.040.	1 1/2"	32	76,1	60	48,3	2,6	130	41	129	180	2,0
50	64.101.050.	2"	40	88,9	73	60,3	2,9	150	41	135	180	2,7

BROEN BALLOMAX[®]

Typ 61 a 64

DN 10 – DN 50

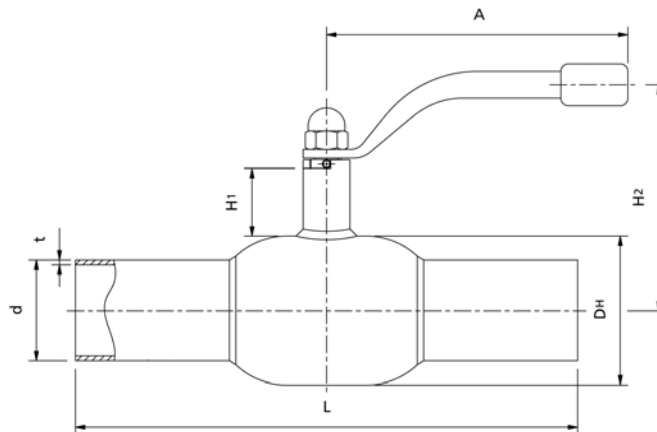
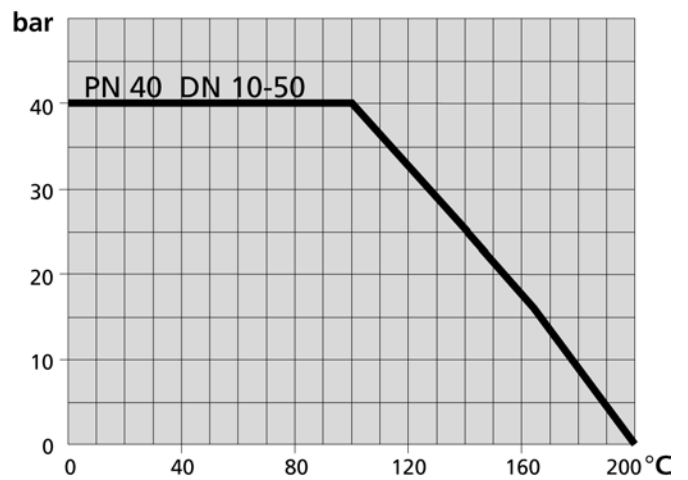
Ukončení: přivařovací konec/přivařovací konec

PN 40

Použití: Rozvody tepla
Průmyslové účely

Média: Voda
Olej
Vzduch

Alternativně mohou být uzávěry dodávány s T-pákou.



DN	Katalog. číslo	D _H	d	t	L	H ₁	H ₂	A	Hmotn. [kg]
10	60.102.010.	38	17,2	1,8	210	50	116	140	0,8
15	60.102.015.	38	21,3	2,0	210	50	116	140	0,8
20	60.102.020.	42	26,9	2,3	230	47	115	140	0,8
25	60.102.025.	51	33,7	2,6	230	47	120	140	1,0
32	60.102.032.	57	42,4	2,6	260	48	124	140	1,4
40	60.102.040.	76	48,3	2,6	260	41	129	180	2,1
50	60.102.050.	89	60,3	2,9	300	41	135	180	3,0

BROEN BALLOMAX[®]

Typ 64

DN 65 – DN 100

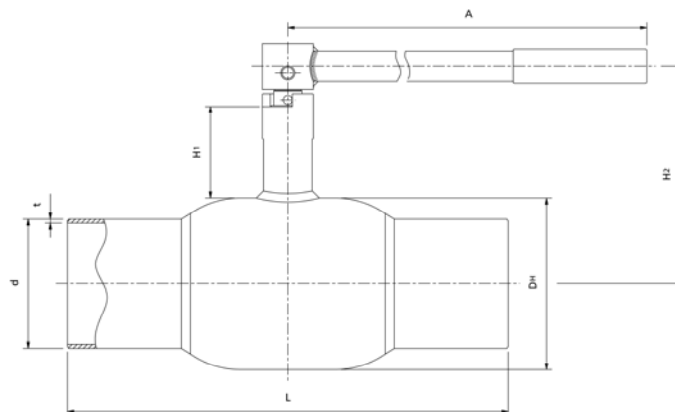
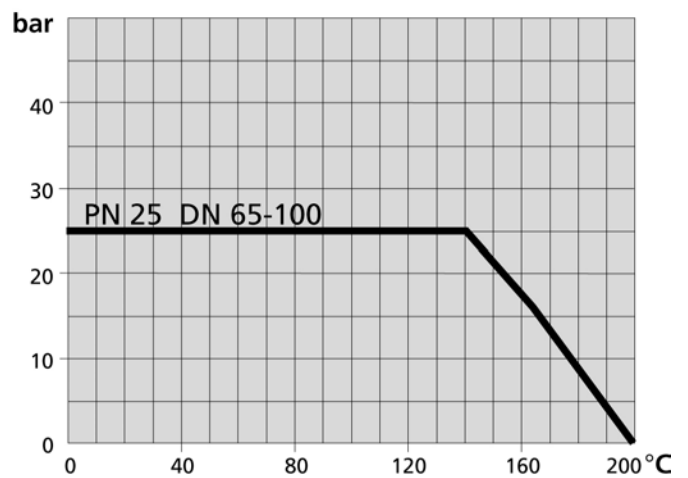
Ukončení: přivařovací konec/přivařovací konec

PN 25

Použití: Rozvody tepla
Průmyslové účely

Média: Voda
Olej
Vzduch

Alternativně mohou být uzávěry dodávány s T-pákou.



DN	Katalog. číslo	D _H	d	t	L	H ₁	H ₂	A	Hmotn. [kg]
65	60.102.065.	108	76,1	2,9	360	66	144	275	4,5
80	60.102.080.	127	88,9	3,2	370	66	154	275	6,0
100	60.102.100.	152	114,3	3,6	390	81	192	365	9,7
125	64.102.125	178	139,7	3,6	390	91	218	374	14,2
150	64.102.150	219	168,3	4,0	390	90	242	646	22,5

BROEN BALLOMAX[®]

Typ 61

DN 125 – DN 500

Ukončení: přivařovací konec/přivařovací konec

PN 25

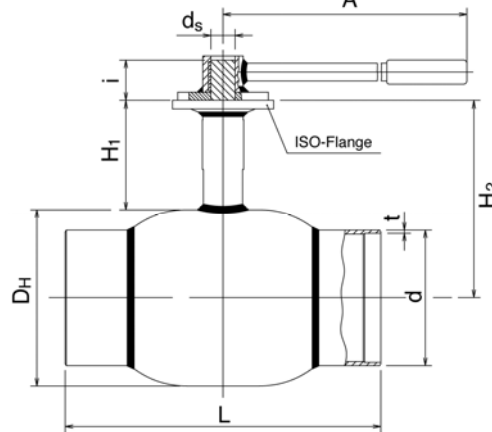
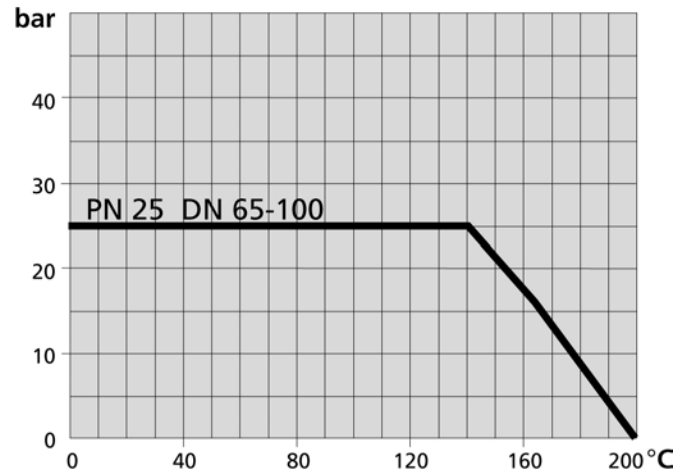
Použití: Rozvody tepla
Průmyslové účely

Média: Voda
Olej
Vzduch

Vedení vřetena je zakončeno přírubou dle ISO. Uzávěry jsou dodávány bez ovládací páky.
je možné volit z následujících ovládacích jednotek:

- ruční pohon
- elektrický pohon
- přenosné ruční ovládání

Rozměry přírub jsou uvedeny na straně 22 tohoto katalogu.



DN	Katalog. číslo	D _H	d	t	L	H ₁	H ₂	d _s	i	A	Příruba ISO	Hmotn. [kg]
200	61.102.200.	267	219,1	4,5	390	155	289	30	60	-	F 12	43,5
250	61.102.250.	355,6	273,0	5,0	630	128	306	50	84	-	F 14	115,0
300	61.102.300.	457	323,3	5,6	710	108	336	60	105	-	F 16	195,0
350	61.102.350.	508	355,6	5,6	750	141	395	60	11	-	F 25	235,0
400	61.102.400.	610	406,4	6,3	860	140	445	70	120	-	F 25	390,0
500	61.102.500.	711	508,0	6,3	970	167	522	90	150	-	F 30	610,0

BROEN BALLOMAX[®]

Typ 61 a 64

DN 15 – DN 50

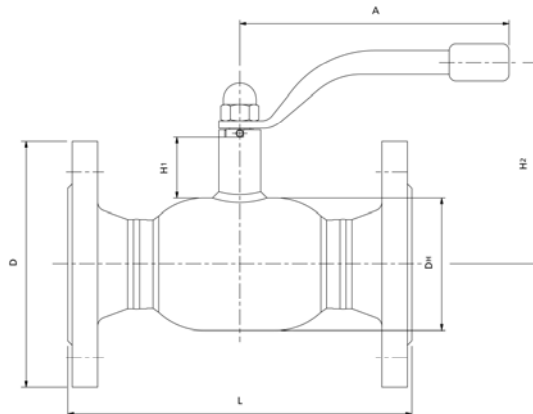
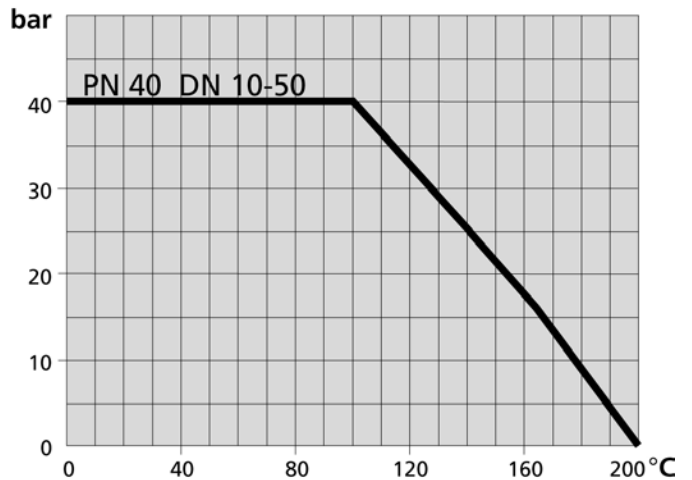
Ukončení: příruba/příruba

PN 40

Použití: Rozvody tepla
Průmyslové účely

Média: Voda
Olej
Vzduch

Alternativně mohou být uzávěry dodávány s T-pákou.
Rozměry přírub jsou uvedeny na straně 16 tohoto katalogu.



DN	Katalog. číslo	D _H	D	L	H ₁	H ₂	A	Hmotn. [kg]
15	61.103.015.	38	95	130	50	116	140	2,0
20	64.103.020.	42	105	150	47	85	140	2,7
25	64.103.025.	51	115	160	47	89	140	3,4
32	64.103.032.	57	140	180	48	93	140	4,9
40	64.103.040.	76	150	200	41	108	180	6,1
50	64.103.050.	89	165	230	41	114	180	8,4

BROEN BALLOMAX[®]

Typ 64

DN 65 – DN 100

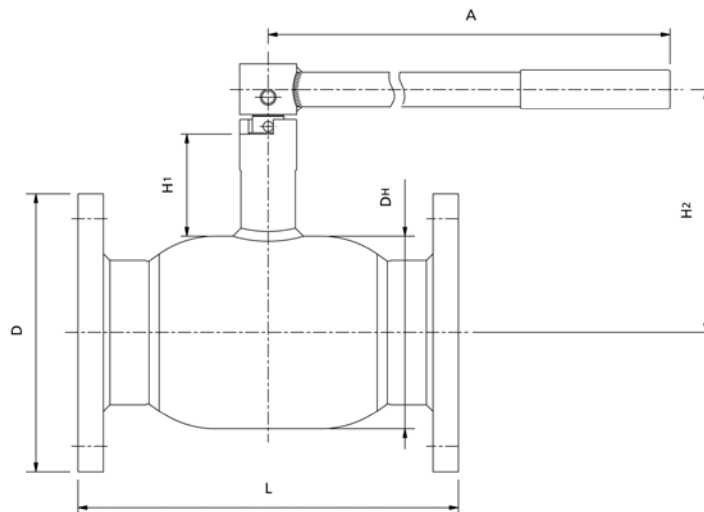
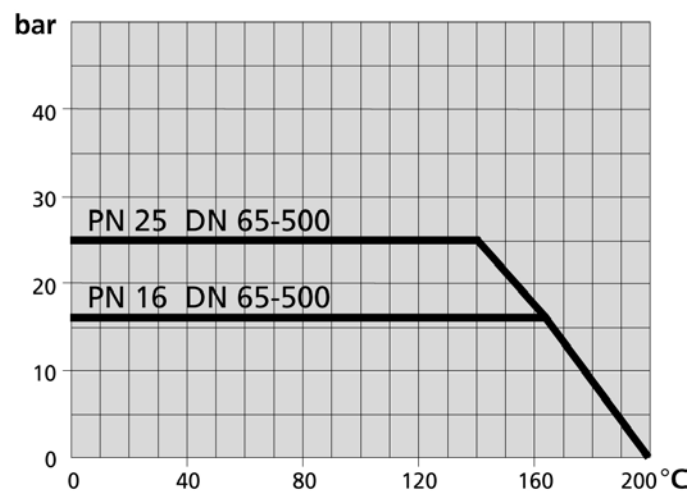
Ukončení: příruba/příruba

PN 16/25

Použití: Rozvody tepla
Průmyslové účely

Média: Voda
Olej
Vzduch

Rozměry přírub jsou uvedeny na straně 16 tohoto katalogu.



DN	Katalog. číslo	D _H	D	L	H ₁	H ₂	A	Hmotn. [kg]
65	64.103.065.	108	185	270	66	144	275	10,0
80	64.103.080.	127	200	280	66	154	275	13,2
100	64.103.100.	152	220/235	300	81	192	365	18,3/19,2
125	64.103.125	-	250/270	325	91	218	365	24,4/27,8
150	64.103.150	-	285/300	350	90	242	650	35,2/39,7

BROEN BALLOMAX®

Typ 61

DN 125 – DN 500

Ukončení: příruba/příruba

PN 16/25

Použití: Rozvody tepla
Průmyslové účely

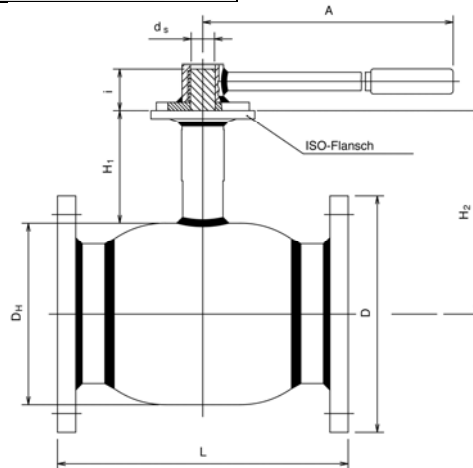
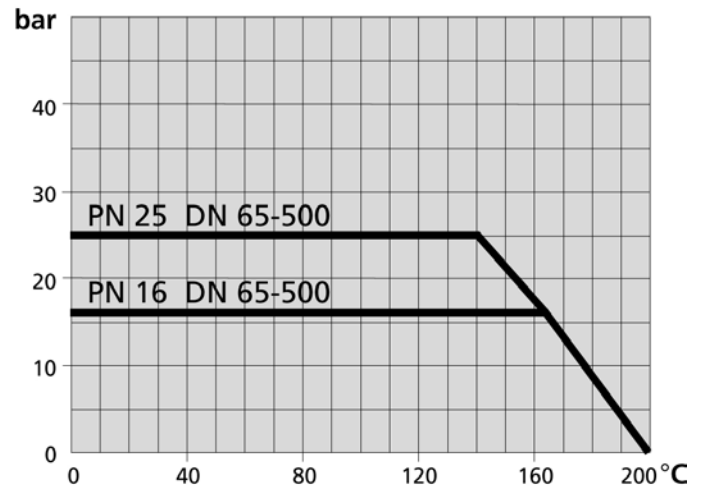
Média: Voda
Olej
Vzduch

Vedení vřetena je zakončeno přírubou dle ISO. Uzávěry jsou dodávány bez ovládací páky.

Alternativně je možné volit z následujících ovládacích jednotek:

- ruční pohon
- elektrický pohon
- přenosné ruční ovládání

Rozměry přírub jsou uvedeny na straně 16 tohoto katalogu.



DN	Katalog. číslo	D _H	d	L	H ₁	H ₂	d _s	i	A	Příruba ISO	Hmotn. [kg] 16/25
200	61.103.200.	267	340	400	155	289	30	60	-	F 12	61,7/63,0
250	61.103.250.	355,6	405	650	128	306	50	84	-	F 14	140/142
300	61.103.300.	457	460	750	108	336	60	105	-	F 16	225/235
350	61.103.350.	508	520	850	141	395	60	110	-	F 25	300/320
400	61.103.400.	610	580	950	140	445	70	120	-	F 25	450/480
500	61.103.500			1150	166,5	-	90	150	-	F 30	705/750

BROEN BALLOMAX[®]

Typ 62 (s prodlouženým vřetenem)

DN 20 - DN 400

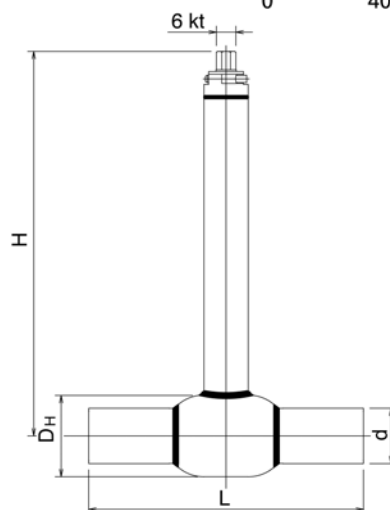
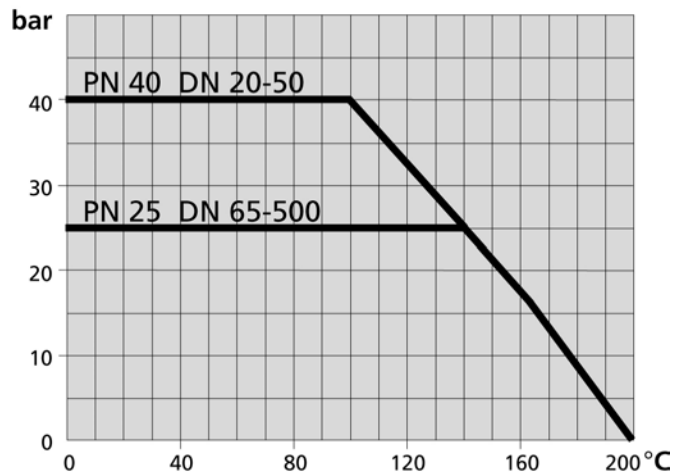
Ukončení: příruba/příruba

PN 25/40

Použití: Rozvody tepla
Průmyslové účely

Média: Voda
Olej
Vzduch

V objednávce je třeba uvést vzdálenost H.



DN	Katalog. číslo	D _H	d	L	6 hr.	H-Std.	H-Min.	H-Max.	Hmotn.[kg]-Std.
20	62.102.020.	42	26,9	230	19	396	145	400	2,4
25	62.102.025.	51	33,7	230	19	400	150	3300	2,6
32	62.102.032.	57	42,4	260	19	404	160	2000	2,9
40	62.102.040.	76	48,3	260	19	413	175	5000	3,8
50	62.102.050.	89	60,3	300	19	420	180	3500	4,5
65	62.102.065.	108	76,1	360	19	424	235	3500	7,2
80	62.102.080.	127	88,9	370	19	434	245	2800	8,6
100	62.102.100.	152	114,3	390	27	453	275	4500	13,1
125	62.102.125.	178	139,7	390	27	492	375	3000	20,2
150	62.102.150.	219	168,3	390	27	513	410	2500	27,7
200	62.102.200.	267	219,1	390	27/70	537	460	3000	46,7
200	62.102.200.	267	219,1	390	50/90	562	485	3000	48,0
250	62.102.250.	356	273,0	630	50/90	613	549	1800	125
300	62.102.300.	457	323,9	710	50/90	664	606	1110	210
350	62.102.350.	508	355,6	750	KR60	727	727	145	253
400	62.102.400.	610	406,4	860	KR70	-	-	-	-

BROEN BALLOMAX[®]

Kulový kohout s ručním převodem

DN 65 – DN 500

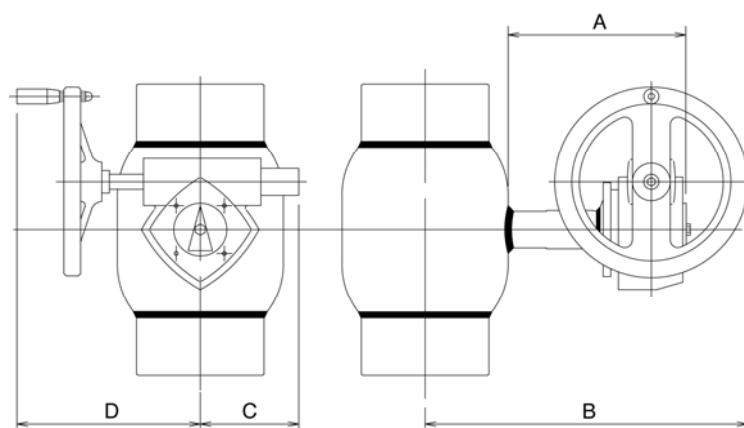
Typ 61

PN16/25

Ukončení: přivařovací konec / přivařovací konec
příruba / příruba

Použití: Rozvody tepla
Průmyslové účely

Media: Voda
Olej
Vzduch



DN	Přivař. – Přivař. Kat. č. uzávěru	Příruba – Příruba kat. č.uzávěru
200	61.102.200.370	61.103.200.370
250	61.102.250.370	61.103.250.370
300	61.102.300.370	61.103.300.370
350	61.102.350.370	61.103.350.370
400	61.102.400.370	61.103.400.370
500	61.102.500.370	61.103.500.370

BROEN BALLOMAX[®]

Ruční pohon s ovládacím kolem

DN 65 – DN 500

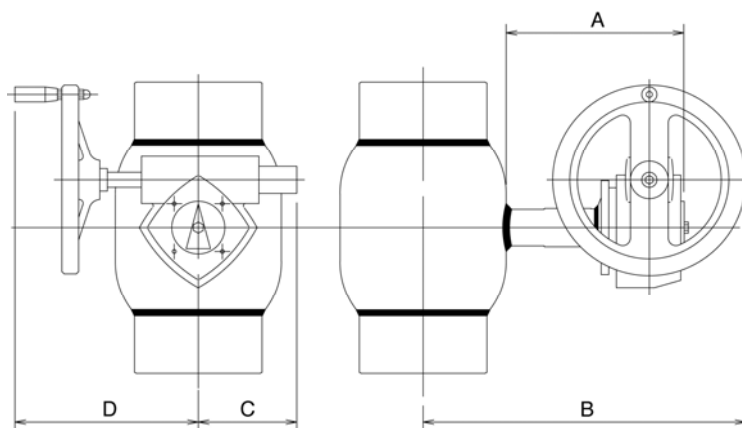
Ruční převod – bez armatury

Pro Typ 61

Ukončení: přivařovací konec / přivařovací konec
příruba / příruba

Použití: Rozvody tepla
Průmyslové účely

Media: Voda
Olej
Vzduch



DN	Katalogové číslo pohonu	Hmotn. Poh.(kg)	A	B	C	D	Průměr kola (mm)
100	300.132	5	225	387	120	216	250
125	300.132	5	221	396	120	216	250
150	300.133	10	236	426	147	230	250
200	300.134	15	279	516	156	273	315
250	300.135	33	278	590	220	317	400
300	300.136	48	271	679	230	340	500
350	300.137	93	306	786	340	389	630
400	300.138	93	-	-	-	-	630/800
500	300.160	-	-	-	-	-	-

BROEN BALLOMAX[®]

S elektrickým servopohonem typu SG

DN 100 – DN 500

pro Typ 61

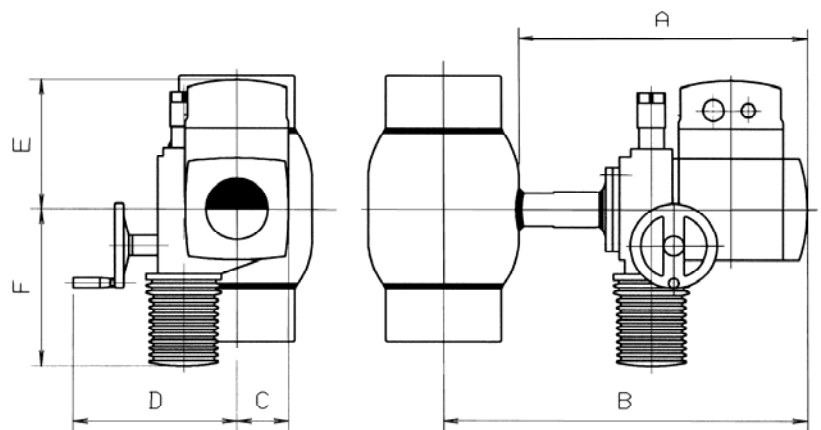
Ukončení: přivařovací konec / přivařovací konec
příruba / příruba

Použití:

Rozvody tepla
Průmyslové účely

Media:

Voda
Olej
Vzduch

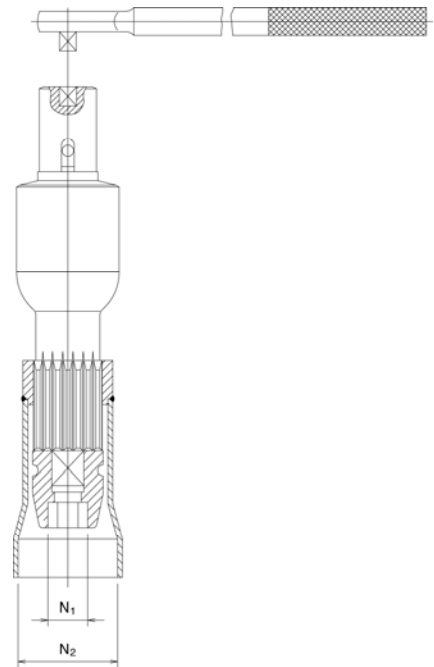


DN	Katalogové číslo pohonu	Pro Přivař. – Přivař. Kat. č. uzávěru	Příruba – Příruba kat. č.uzávěru
100	400.073	61.102.100.	61.103.100.
125	400.073	61.102.125.	61.103.125.
150	400.074	61.102.150.	61.103.150.
200	400.075	61.102.200.	61.103.200.
250	400.076	61.102.250.	61.103.250.
300	400.077	61.102.300.	61.103.300.
350	400.078	61.102.350.	61.103.350.
400	400.079	61.102.400.	61.103.400.
500	400.080	61.102.500	61.103.500

BROEN BALLOMAX[®]

Přenosné ruční ovládání

DN 65 – DN 350



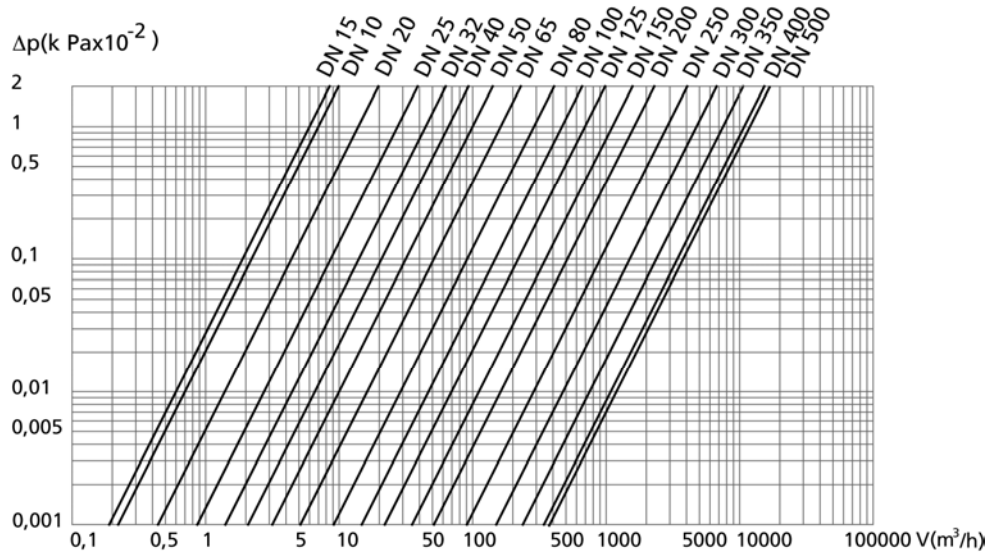
	Katalogové číslo
DN 100-200	66.361.100
DN 250-350	66.361.250

Rozměr šestihranu N ₁ /mm/	Rozměr šestihranu N ₂ /mm/
19	60
27	60
27	70
50	90

BROEN BALLOMAX®

Tlaková ztráta

Graf pro kulové uzávěry BALLOMAX DN 10 – DN 200 v otevřené poloze.
Medium: Voda, hustota 1000 kg/m³



Kv: Objemový průtok vody armaturou při tlakové ztrátě 1 bar.

C: Rychlost média v m/s.

V: Skutečný objemový průtok.

A: Skutečný průtočný průřez armatury v m².

Z: Měrný hydraulický odpor.

g: Hustota média v kg/m³

$$\Delta_p = Z \cdot 0,5 \cdot 0,5 \cdot g \cdot C^2 \text{ (N/m}^3\text{)}$$

$$1 \text{ bar} = 10^5 \text{ N/mm}^2$$

$$K_v = \frac{V[m^3/h]}{\sqrt{\Delta_p[bar]}}$$

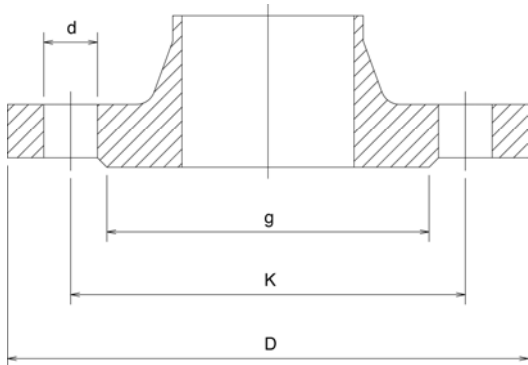
$$C = \frac{V[m^3/s]}{A[m^2]}$$

DN	10	15	20	25	32	40	50	65	80	100	125	150	200
Kv	7	6	14	26	43	64	100	100	280	450	690	1100	1500
Ax10 ⁴	0,79	0,79	1,77	3,14	4,90	8,04	12,56	12,56	33,18	50,27	78,54	122,72	176,71
Z	0,32	0,44	0,41	0,37	0,33	0,40	0,40	0,40	0,36	0,32	0,33	0,32	0,35

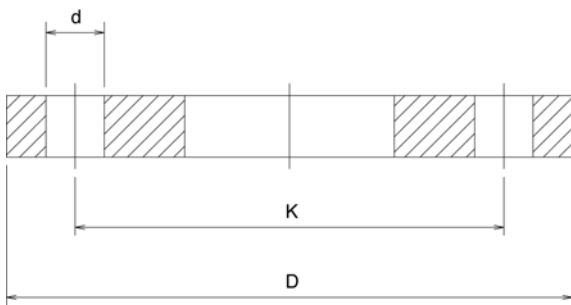
BROEN BALLOMAX[®]

Příruby kulových uzávěrů

Ocelové příruby dle DIN 3635, DIN 2576/DS 602



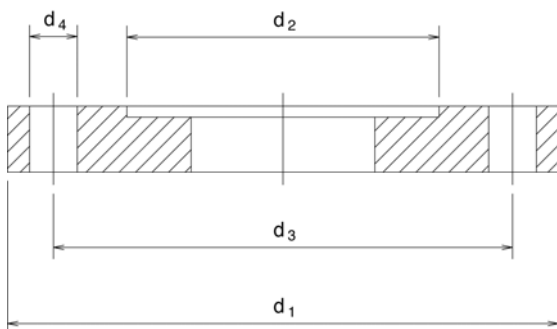
DN	D	K	g	d	Počet otvorů pro šrouby
20	105	75	58	14	4
25	115	85	68	14	4
32	140	100	78	18	4
40	150	110	88	18	4
50	165	125	102	18	4



DN	D	K	d	Počet otvorů pro šrouby
65	185	145	18	4
80	200	160	18	8
100	220	180	18	8
125	250	210	18	8
150	285	240	22	8
200	340	295	22	12

Kulové uzávěry Typ 61 DN 100 – DN 200 přivařovací konec / přivařovací konec – příruba / příruba

Vedení vřetena je zakončeno přírubou dle ISO 5211 pro namontování ovládací jednotky.



Použit pro	Typ příruby	d ₁	d ₂	d ₃	d ₄	Počet otvorů pro šrouby
DN100-125	F 07	90	55	70	9	4
DN150	F 10	125	70	102	11	4
DN200	F 12	150	85	125	13	4